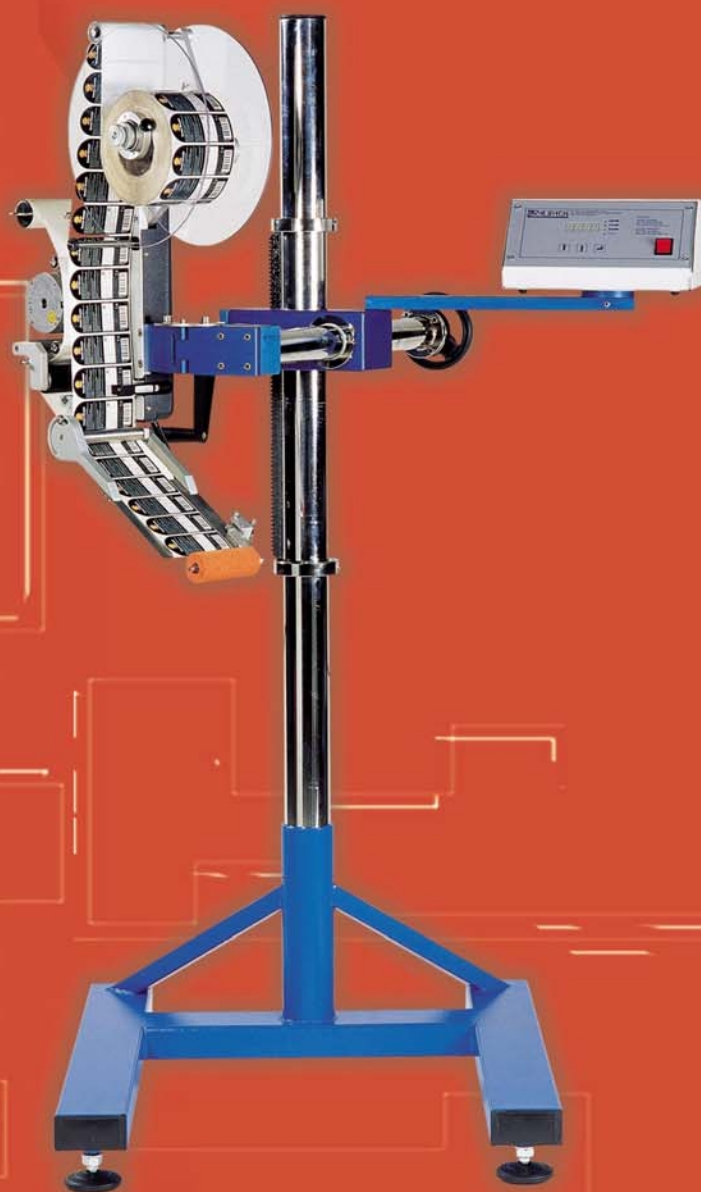


Teste etichettatrici

Labelling heads

Têtes d'étiquetage



CALIPACK
ETICHETTATRICI E IDENTIFICAZIONE

Trito 100

Trito 100



Snodo
Joint
Rotule d'articulation



Il modello Trito è pensato per l'applicazione di etichette su linee preesistenti di imballaggio.

Caratteristica principale è l'alta affidabilità e la precisione di etichettatura grazie all'utilizzo di motori passo/passo e centralina digitale con microprocessore per la gestione di velocità, ritardo di start e di stop. Dotata di snodo per l'applicazione superiore e di lato, passaggio carta max 100 mm, velocità 30 mt/min e 60 mt/min.

Optional: lama basculante (applicazione ad angolo o frontale), allarme fine rotolo rottura carta, encoder.

The Trito model has been designed for the application of labels on existing packaging lines.

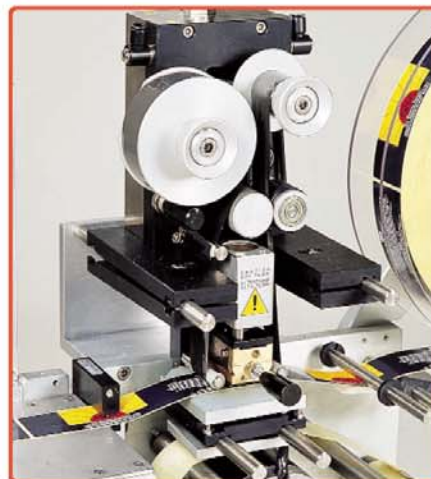
Its main characteristics are high reliability and precise labelling (+/-0.5 mm), thanks to the use of step-by-step motors and digital trigger box with microprocessor for speed control, start and stop delay. Provided with joint for application from the top and on the side, max. paper passage 100 mm, speed 30 m./min. and 60 m./min.

Optional: up-and-over blade (corner or front application), alarm empty reel - broken paper, encoder.

Le modèle Trito est conçu pour l'application d'étiquettes sur des lignes d'emballage pré-existantes.

Sa caractéristique principale est la grande stabilité et la précision d'étiquetage, grâce à l'utilisation de moteurs pas/pas et d'un boîtier digital avec micro processeur pour le contrôle de la vitesse, retardement de start et de stop. Doté d'une rotule d'articulation pour l'application supérieure et latérale, passage de papier max. 100 mm, vitesse de 30 m/mn à 60 m/mn.

En option: lame basculante (application en angle ou frontale), alarme de fin de bobine/rupture de papier, encodeur.



Gruppo di stampa a caldo
Dry/hot printing unit
Unité d'impression à chaud

Giove 140 - 190

Giove 140 - 190

L'etichettatrice Giove è ideata per l'applicazione di etichette di grandi dimensioni, mantenendo inalterata la caratteristica dell'elevata precisione (+/-0.5 mm).

Giove ha due versioni diversificate per il passaggio carta: 140 mm (mod. Giove-140) e 190 mm (mod. Giove-190). Come tutte le etichettatrici Alipack, Giove ha un motore passo/passo e una centralina elettronica digitale con velocità da 30 mt/min a 60 mt/min.

Optional: lama basculante per applicazione ad angolo e frontale, allarme fine rotolo-rottura carta, gruppi stampa caldo e a secco, encoder.

The Giove labelling machine has been designed for the application of large labels without altering its typical high precision (+/- 0.5 mm).

Giove is available in two different models for paper passage: 140 mm (mod. Giove-140) and 190 mm (mod. Giove-190). Like all the other Alipack packaging machines, Giove is provided with a step-by-step motor and a digital trigger box; speed ranging from 30 mt/min to 60 mt/min.

Optional: up-and-over blade (corner and front application), alarm empty reel - broken paper, hot and dry printing units, encoder

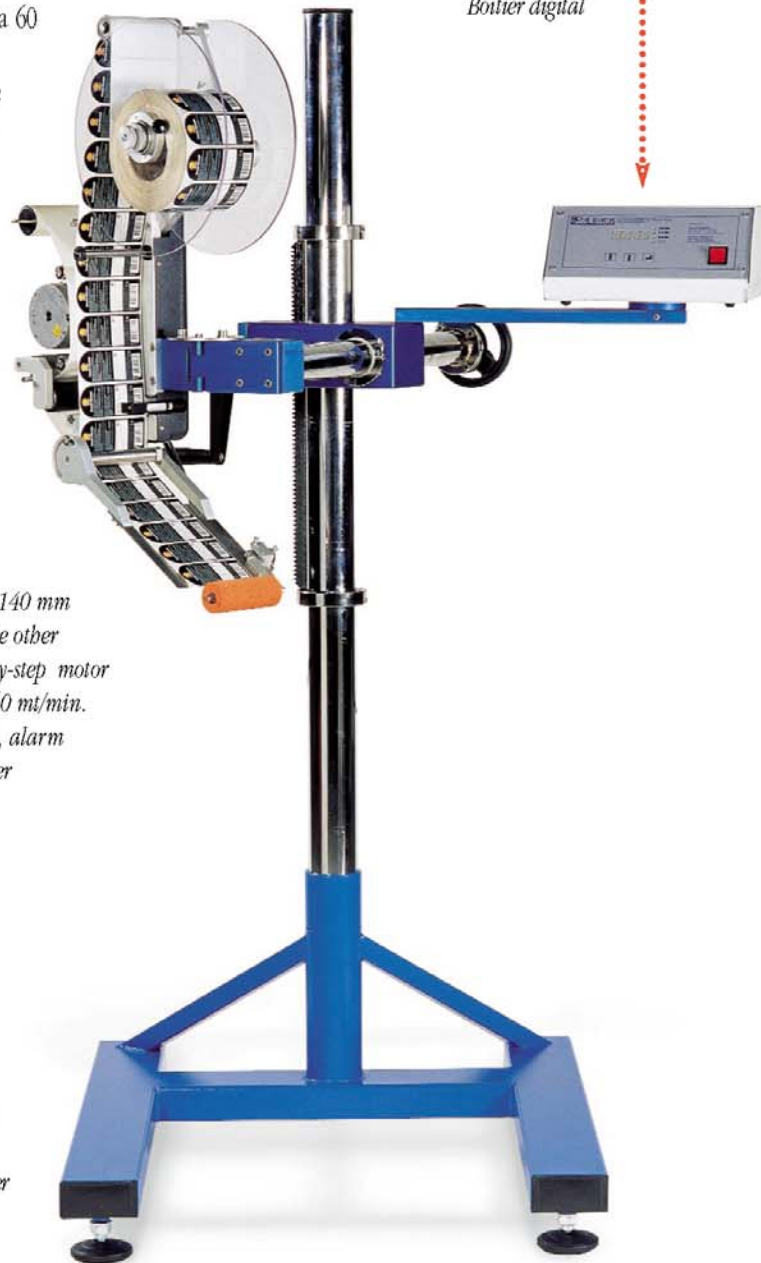
Le système d'étiquetage Giove est conçu pour l'application d'étiquettes de grandes dimensions avec la garantie d'une très grande précision (+/- 0,5 mm).

Giove est disponibles en deux versions pour le passage de papier : 140 mm (mod. Giove-140) et 190 mm (mod. Giove-190). Comme pour tous les produits Alipack, Giove a un moteur pas/pas et un boîtier électronique digital à vitesse de 30m/mn à 60 m/mn.

En option : lame basculante pour application en angle et frontale, alarme de fin de bobine/rupture papier, unité d'impression à chaud et à sec, encodeur.



Centralina digitale
Digitale trigger box
Boîtier digital



Dati tecnici

Technical data

Données techniques

	passaggio carta max mm	lunghezza max etichetta mm	Ø interno min. mm	Ø esterno max mm	velocità mt / min.	Volts	Aria compressa bar	Watt
	paper passage passage du papier	maximum label length longueur max. étiquette	inside diameter Ø intérieur mm	outside diameter Ø extérieur mm	speed vitesse	Volts Volts	compressed air air comprimé	Watt Watt
Trito 50	50	300*	45	300	0-30 0-60	220/110	NO	300
Trito 100	100	300*	45	300	0-30 0-60	220/110	NO	300
Giove 140	140	300*	45	300	0-30 0-60	220/110	NO	300
Giove 190	190	300*	45	300	0-30 0-60	220/110	NO	300
Giove 230	230	300	45	300	0-30	220/110	NO	300
Giove 260	260	300	45	300	0-30	220/110	NO	300

* misure a richiesta - other size on demand - autres dimensions sur demande

Timbro del rivenditore Stamp of the retailer Cachet du revendeur



ALIPACK s.r.l.

via Beethoven, 24
20092 Cinisello B.mo (Mi) Italy
Tel. +39 02 6127078
Fax +39 02 6127060
www.alipack.it
info@alipack.it



ALIPACK s.r.l. è associata UCIMA

ALIPACK EUROPE (European market)

ELY CAMBS-CBS 2NX
ENGLAND
T. +44(0)1353-775153
F. +44(0)7932-231525
www.alipack.it
peter@alipackint.com

ALIPACK AMERICAS (North and South American Market)

19210 ST. ALBANS VALLEY DRIVE
ST. LUIS -USA
T. +1-636-273-9400
F. +1-636-273-9403
www.alipack.it
peter@alipackint.com

ALIPACK MED & AFRICA (African and Middle East market)

via Beethoven, 24
20092 Cinisello B.mo (Mi) Italy
T. +39 02 61294192
F. +39 02 61294196
www.alipack.it
mosconi@alipack.it

ALIPACK INTERNATIONAL (Australian and Asian market)

19210 ST. ALBANS VALLEY DRIVE
ST. LUIS -USA
T. +1-636-273-9400
F. +1-636-273-9403
www.alipack.it
peter@alipackint.com